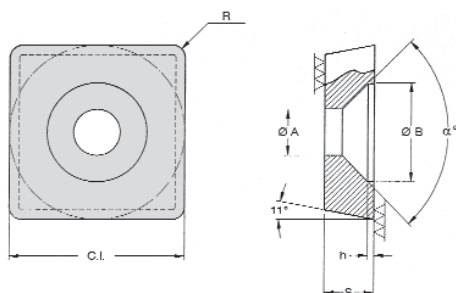




WAQ ...

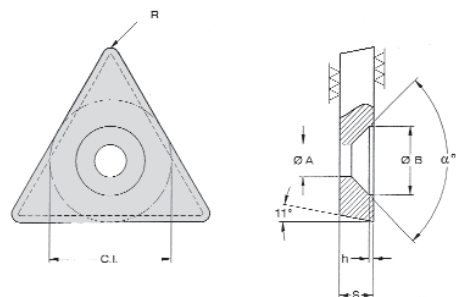
WN130



CODICE CODE	DIMENSIONI - DIMENSIONS (mm)						
	C.I.	ØA	ØB	S	R	h	α°
WAQ 12P	11,30	2,30	4,50	3,18	0,8	0,4	90°

WAT ...

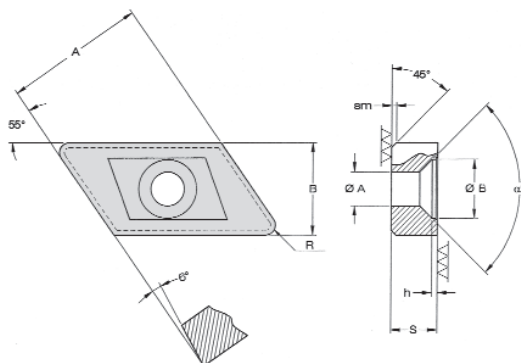
WN130



CODICE CODE	DIMENSIONI - DIMENSIONS (mm)						
	C.I.	ØA	ØB	S	R	h	α°
WAT 16P	8,10	2,30	4,50	3,18	0,8	0,4	90°
WAT 22P	10,70	3,40	6,00	3,18	1,2	0,4	90°

WKS ... L

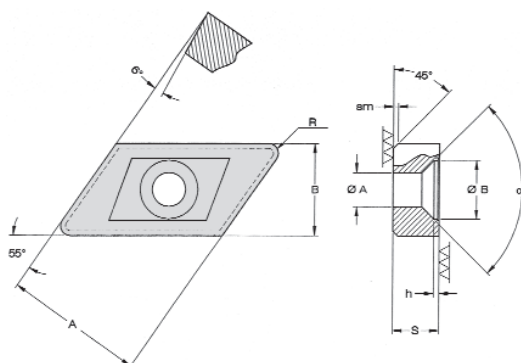
WN130



CODICE CODE	DIMENSIONI - DIMENSIONS (mm)								
	A	B	ØA	ØB	S	R	h	α°	sm
WKS 16 L	14,50	9,40	3,3	6	4,76	1,0	0,5	90°	0,5

WKS ... R

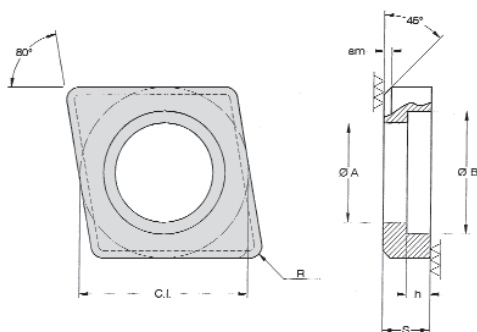
WN130



CODICE CODE	DIMENSIONI - DIMENSIONS (mm)								
	A	B	ØA	ØB	S	R	h	α°	sm
WKS 16 R	14,50	9,40	3,3	6	4,76	1,0	0,5	90°	0,5

WSCN - 2 - ...

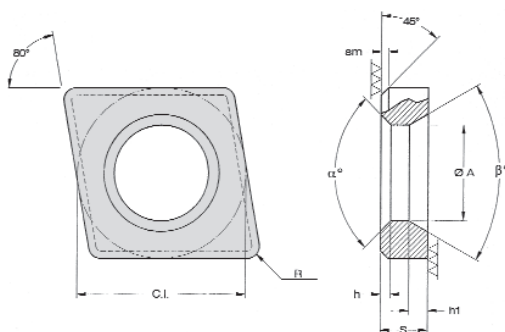
WN130



CODICE CODE	DIMENSIONI - DIMENSIONS (mm)						
	C.I.	ØA	ØB	S	R	h	sm
WSCN - 2 - 0001	8,50	5,40	6,65	3,18	0,5	1,5	0,5
WSCN - 2 - 0003	11,40	6,60	8,25	3,18	0,8	1,6	0,5
WSCN - 2 - 0004	12,45	7,10	8,20	3,18	0,8	2,5	0,5
WSCN - 2 - 0005	15,65	8,80	10,00	4,76	1,6	3,2	0,5
WSCN - 2 - 0007	18,65	11,20	13,00	4,76	1,2	2,8	0,5
WSCN - 2 - 0006	18,80	9,90	11,40	4,76	1,6	3,2	0,5

WSCN - 3 - ...

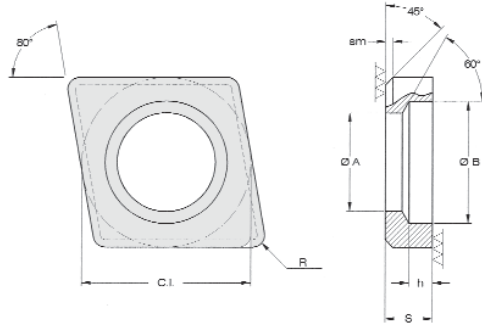
WN130



CODICE CODE	DIMENSIONI - DIMENSIONS (mm)									
	C.I.	ØA	S	R	h	h1	α°	β°	sm	
WSCN - 3 - 0001	11,80	6,60	3,18	1,2	0,7	1,3	90°	60°	0,5	
WSCN - 3 - 0002	14,60	8,05	4,76	1,4	1,65	1,55	60°	70°	0,5	
WSCN - 3 - 0003	18,00	9,75	4,76	1,6	0,7	2,1	90°	60°	0,5	
WSCN - 3 - 0008	24,25	12,95	6,35	2,0	1,4	2,8	60°	60°	0,5	

WSCN - 5 - ...

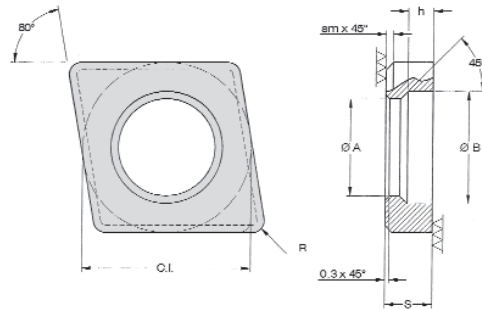
WN130



CODICE CODE	DIMENSIONI - DIMENSIONS (mm)						
	C.I.	ØA	ØB	S	R	h	sm
WSCN - 5 - 0001	18,85	8,35	10,80	6,35	1,6	2,4	0,8

WSCN - 6 - ...

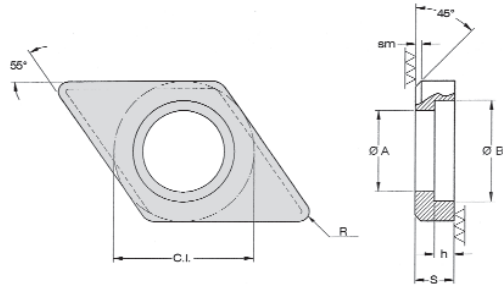
WN130



CODICE CODE	DIMENSIONI - DIMENSIONS (mm)						
	C.I.	ØA	ØB	S	R	h	sm
WSCN - 6 - 0001	12,45	7,10	8,20	4,85	0,8	2,5	0,5

WSDN - 2 - ...

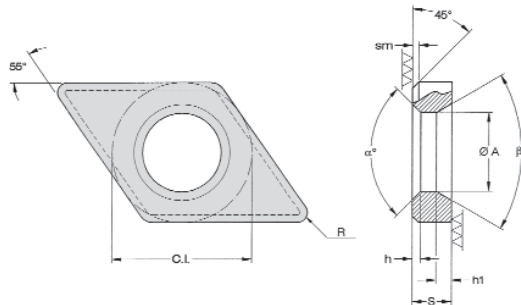
WN130



CODICE CODE	DIMENSIONI - DIMENSIONS (mm)						
	C.L.	ØA	ØB	S	R	h	sm
WSDN - 2 - 0001	8,40	5,60	6,85	3,18	0,8	1,3	0,5
WSDN - 2 - 0002	12,45	7,10	8,20	3,18	1,2	2,5	0,5
WSDN - 2 - 0003	12,45	7,10	7,60	4,76	1,2	4,0	0,5

WSDN - 3 - ...

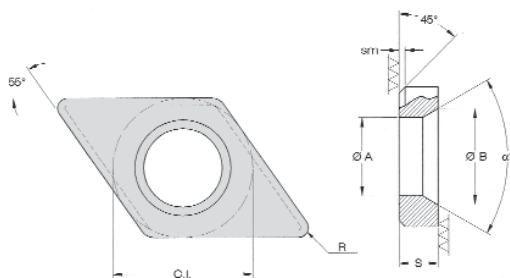
WN130



CODICE CODE	DIMENSIONI - DIMENSIONS (mm)								
	C.L.	ØA	S	R	h	h1	α°	β°	sm
WSDN - 3 - 0001	11,80	6,60	3,18	1,2	0,7	1,3	90°	60°	0,5

WSDN - 4 - ...

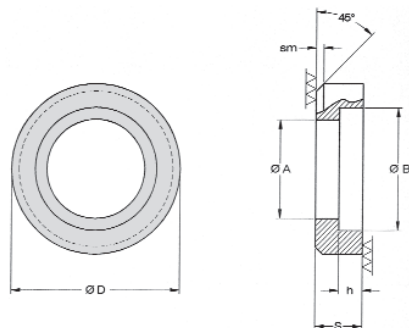
WN130



CODICE CODE	DIMENSIONI - DIMENSIONS (mm)						
	C.I.	ØA	ØB	S	R	α°	sm
WSDN - 4 - 0004	12,40	3,40	7,00	4,76	1	90	0,5

WSRN - 2 - ...

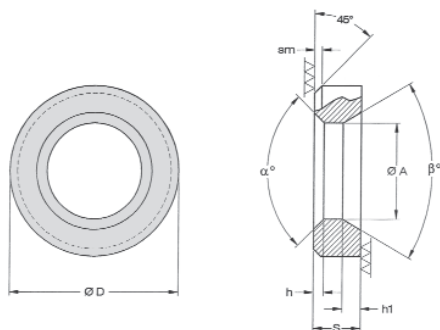
WN130



CODICE CODE	DIMENSIONI - DIMENSIONS (mm)						
	ØD	ØA	ØB	S	h	sm	
WSRN - 2 - 0001	8,80	5,40	6,65	3,18	1,45	0,5	
WSRN - 2 - 0002	10,50	5,40	6,65	3,18	1,45	0,5	
WSRN - 2 - 0008	23,50	11,20	13,00	4,76	2,4	0,5	

WSRN - 3 - ...

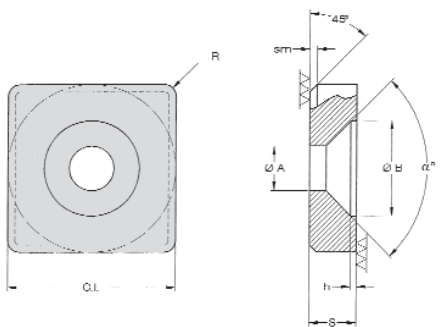
WN130



CODICE CODE	DIMENSIONI - DIMENSIONS (mm)							
	ØD	ØA	S	h	h1	α°	β°	sm
WSRN - 3 - 0002	8,45	4,80	3,18	-	1,1	-	60°	0,5
WSRN - 3 - 0003	9,85	4,90	3,18	0,8	1,1	90°	60°	0,5
WSRN - 3 - 0001	11,60	6,40	3,18	1,1	1,1	90°	60°	0,5
WSRN - 3 - 0004	11,75	6,50	3,18	0,5	1,1	90°	60°	0,5
WSRN - 3 - 0005	13,45	6,45	4,76	1,0	1,3	90°	60°	0,5
WSRN - 3 - 0006	17,50	8,10	4,76	0,8	1,3	90°	60°	0,5
WSRN - 3 - 0007	22,00	9,70	6,35	1,2	2,0	90°	60°	0,5
WSRN - 3 - 0008	28,00	12,95	6,35	2,0	3,0	90°	60°	0,5

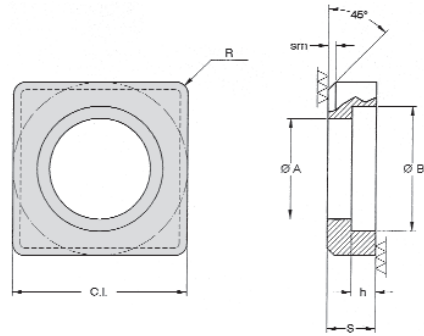
WSSN - 1 - ...

WN130

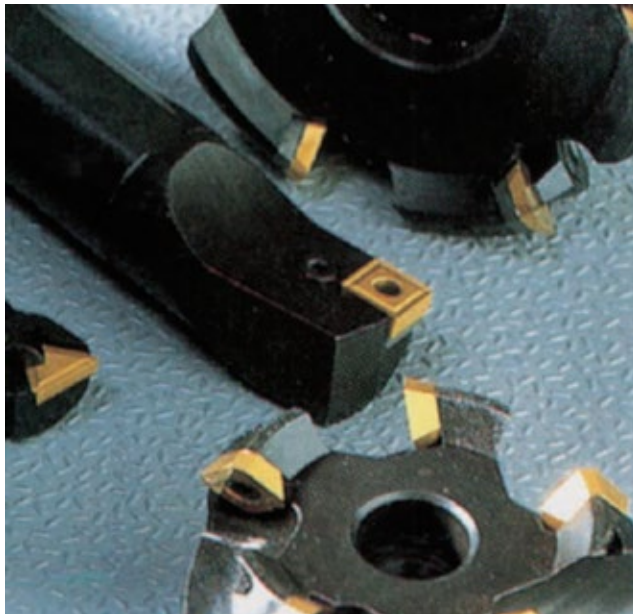


CODICE CODE	DIMENSIONI - DIMENSIONS (mm)							
	C.I.	ØA	ØB	S	R	h	α°	sm
WSSN - 1 - 0016	12,40	2,45	5,00	3,18	0,8	0,2	82°	0,5
WSSN - 1 - 0002	12,70	3,20	6,30	4,00	1,6	0,5	90°	0,5
WSSN - 1 - 0001	24,52	12,80	16,85	6,35	1,6	1,4	90°	0,7

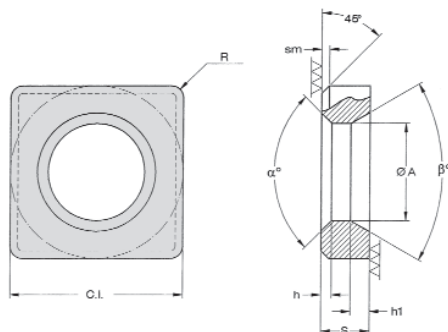
WN130



CODICE CODE	DIMENSIONI - DIMENSIONS (mm)						
	C.I.	ØA	ØB	S	R	h	sm
WSSN - 2 - 0001	8,50	5,40	6,65	3,18	0,5	1,5	0,5
WSSN - 2 - 0004	11,40	6,60	8,25	3,18	0,8	1,6	0,5
WSSN - 2 - 0006	12,45	7,10	8,20	3,18	1,2	2,5	0,5
WSSN - 2 - 0012	12,70	5,53	6,55	4,76	1,2	2,3	0,5
WSSN - 2 - 0007	15,63	8,80	10,00	4,76	1,2	3,2	0,5
WSSN - 2 - 0003	18,70	11,35	13,15	4,76	1,6	2,8	0,6
WSSN - 2 - 0008	18,80	9,90	11,40	4,76	1,6	3,2	0,6
WSSN - 2 - 0002	25,25	14,65	16,30	6,35	1,6	3,3	0,7

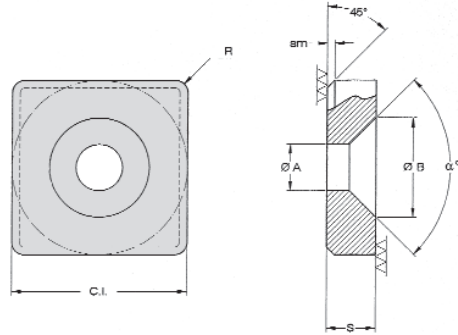


WN130



CODICE CODE	DIMENSIONI - DIMENSIONS (mm)								
	C.I.	ØA	S	R	h	h1	α°	β°	sm
WSSN - 3 - 0021	8,50	4,85	3,18	0,8	-	1,2	-	60°	0,5
WSSN - 3 - 0022	11,60	6,45	3,18	1,3	1,2	1,1	60°	60°	0,5
WSSN - 3 - 0004	11,80	6,60	3,18	1,2	0,7	1,3	90°	60°	0,5
WSSN - 3 - 0023	14,60	8,07	4,76	1,6	1,8	1,3	60°	60°	0,5
WSSN - 3 - 0005	18,00	9,75	4,76	1,2	0,7	2,1	90°	60°	0,6
WSSN - 3 - 0020	24,30	12,95	6,35	1,2	0,9	2,8	90°	60°	0,7

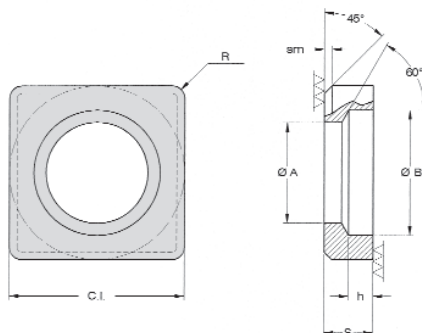
WN130



CODICE CODE	DIMENSIONI - DIMENSIONS (mm)						
	C.I.	ØA	ØB	S	R	α°	sm
WSSN - 4 - 0009	9,20	3,28	7,60	3,18	0,4	82°	0,5
WSSN - 4 - 0011	9,35	3,18	4,20	3,18	0,8	30°	0,5
WSSN - 4 - 0014	11,80	3,18	7,60	4,76	0,8	82°	0,5
WSSN - 4 - 0017	12,40	3,18	7,00	3,18	0,8	82°	0,5
WSSN - 4 - 1017	12,40	3,18	7,00	4,76	0,8	82°	0,5
WSSN - 4 - 0018	12,40	3,25	7,30	3,18	0,8	90°	0,5
WSSN - 4 - 1018	12,40	3,25	7,30	4,76	0,8	90°	0,5
WSSN - 4 - 0013	12,60	3,40	7,20	3,18	1,6	90°	0,5
WSSN - 4 - 1013	12,60	3,40	7,20	4,76	1,6	90°	0,5
WSSN - 4 - 0010	18,70	4,50	6,50	3,18	1,2	82°	0,6
WSSN - 4 - 1010	18,70	3,18	6,50	4,76	1,2	82°	0,6

WSSN - 5 - ...

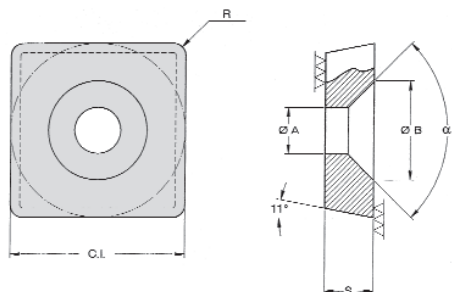
WN130



CODICE CODE	DIMENSIONI - DIMENSIONS (mm)						
	C.I.	ØA	ØB	S	R	h	sm
WSSN - 5 - 0001	18,85	8,35	10,80	6,35	1,6	2,4	0,8

WSSP - 4 - ...

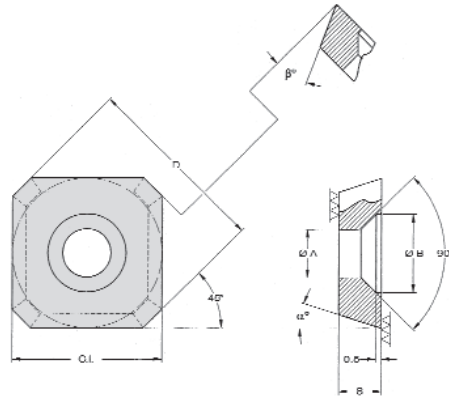
WN130



CODICE CODE	DIMENSIONI - DIMENSIONS (mm)					
	C.I.	ØA	ØB	S	R	α°
WSSP - 4 - 0001	8,12	3,18	4,10	2,38	0,8	30°
WSSP - 4 - 0002	11,4	3,18	6,80	3,18	0,4	82°

WSSP - 5 - ...

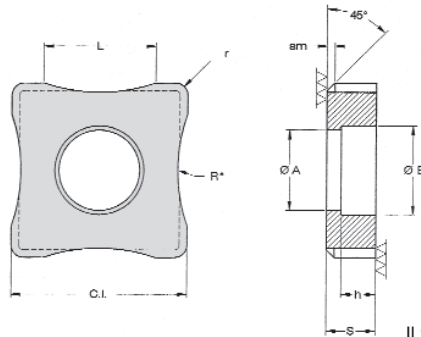
WN130



CODICE CODE	DIMENSIONI - DIMENSIONS (mm)						
	C.I.	ØA	ØB	S	D	α°	β°
WSSP - 5 - 0002	10,25	4,20	6,90	3,18	12,30	15°	23°
WSSP - 5 - 0003	10,25	3,35	6,90	3,18	12,30	15°	23°
WSSP - 5 - 0004	12,25	4,00	6,40	3,18	15,20	18°	26°

WSSX - 2 - ...

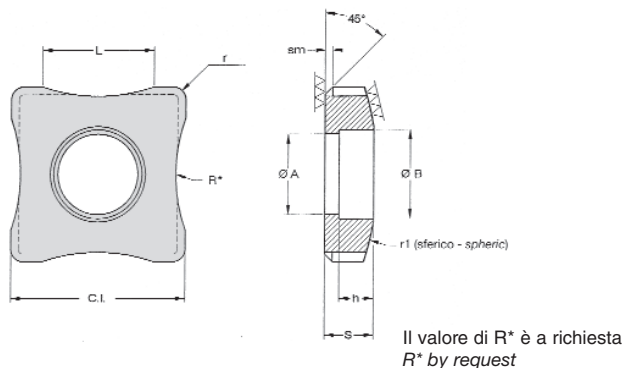
WN130



Il valore di R* è a richiesta
R* by request

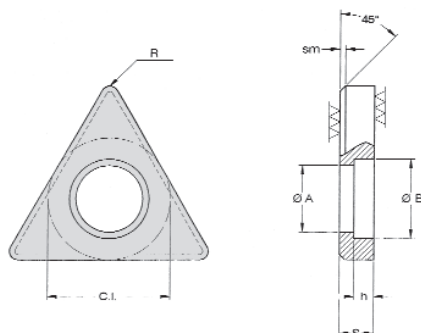
CODICE CODE	DIMENSIONI - DIMENSIONS (mm)							
	C.I.	ØA	ØB	L	S	r	h	sm
WSSX - 2 - 0001 R..	15,65	7,25	7,90	10,0	4,76	0,8	3,2	0,6
WSSX - 2 - 0003 R..	18,60	9,65	11,30	11,0	4,76	1,1	2,8	0,6

WN130



CODICE CODE	DIMENSIONI - DIMENSIONS (mm)									
	C.I.	ØA	ØB	L	S	r	r1	h	sm	
WSSX - 2 - 0002 R..	15,65	7,25	7,90	10,0	4,50	0,8	25,0	3,2	0,6	
WSSX - 2 - 0004 R..	18,60	9,65	11,30	11,0	4,50	1,1	40,0	2,8	0,6	

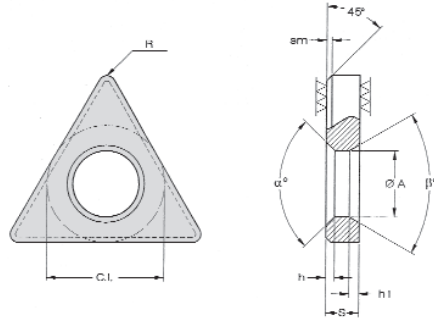
WN130



CODICE CODE	DIMENSIONI - DIMENSIONS (mm)						
	C.I.	ØA	ØB	S	R	h	sm
WSTN - 2 - 0001	8,40	5,60	6,85	3,18	0,8	1,3	0,5
WSTN - 2 - 0014	9,10	4,95	6,30	4,76	1,2	2,9	0,5
WSTN - 2 - 0010	9,30	3,90	5,90	3,18	1,2	1,7	0,5
WSTN - 2 - 1010	9,30	3,90	5,90	4,76	1,2	1,7	0,5
WSTN - 2 - 0019	9,30	5,20	7,05	4,76	1,2	2,8	0,5
WSTN - 2 - 0020	9,30	5,60	6,50	3,18	1,2	2,5	0,5
WSTN - 2 - 0002	9,40	5,20	6,20	3,18	0,8	2,2	0,5
WSTN - 2 - 0009	9,40	5,65	6,45	3,18	0,4	2,2	0,5
WSTN - 2 - 1009	9,40	5,65	6,45	4,76	0,4	2,2	0,5
WSTN - 2 - 0011	9,50	4,90	6,50	3,18	2,8	1,3	0,5
WSTN - 2 - 1011	9,50	4,90	6,50	4,76	2,8	1,3	0,5
WSTN - 2 - 0005	11,80	5,20	6,40	3,18	0,8	1,8	0,5
WSTN - 2 - 1005	11,80	5,20	6,40	4,76	0,8	1,8	0,5
WSTN - 2 - 0004	12,40	6,40	7,90	3,18	0,2	2,4	0,5
WSTN - 2 - 1004	12,40	6,40	7,90	4,76	0,2	2,4	0,5
WSTN - 2 - 0018	12,45	6,25	7,25	3,18	0,8	2,45	0,5
WSTN - 2 - 1018	12,45	6,25	7,25	4,76	0,8	2,5	0,5
WSTN - 2 - 0021	12,45	7,10	8,20	3,18	1,2	2,5	0,5
WSTN - 2 - 0006	15,40	8,20	11,10	4,76	1,6	2,6	0,5
WSTN - 2 - 0017	15,65	8,80	10,00	4,76	1,6	3,2	0,5

WSTN - 3 - ...

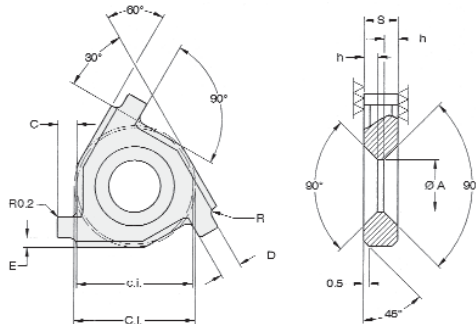
WN130



CODICE CODE	DIMENSIONI - DIMENSIONS (mm)									
	C.I.	ØA	S	R	h	h1	α°	β°	sm	
WSTN - 3 - 0025	8,40	4,90	2,80	0,8	1,1	0,4	90°	60°	0,5	
WSTN - 3 - 0016	8,90	5,00	2,85	0,8	0,85	0,7	90°	60°	0,5	
WSTN - 3 - 1016	8,90	5,00	3,18	0,8	0,85	0,7	90°	60°	0,5	
WSTN - 3 - 0015	11,80	6,60	3,18	0,8	1,3	0,7	90°	60°	0,5	

WSTX - 1 - ...

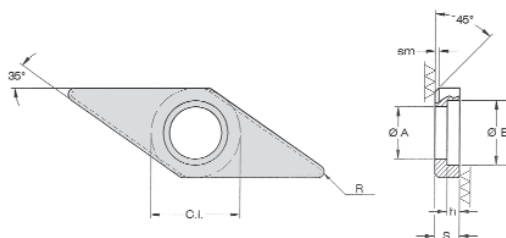
WN130



CODICE CODE	DIMENSIONI - DIMENSIONS (mm)									
	C.I.	c.i.	ØA	S	R	C	D	E	h	
WSTX - 1 - 0001	12,15	11,55	5,15	4,05	0,7	1,9	2,1	0,9	1,7	

WSVN - 2 - ...

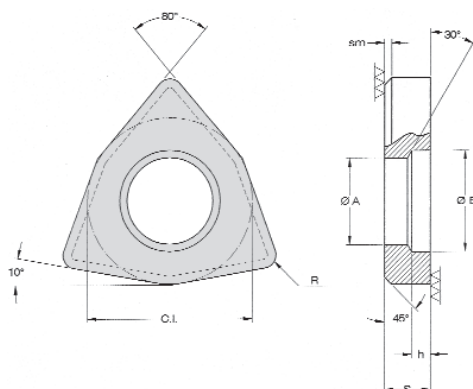
WN130



CODICE CODE	DIMENSIONI - DIMENSIONS (mm)						
	C.I.	ØA	ØB	S	R	h	sm
WSVN - 2 - 0001	8,40	5,60	6,85	3,18	0,8	1,3	0,5

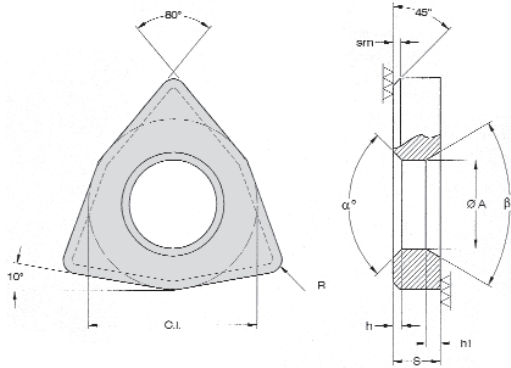
WSWN - 2 - ...

WN130



CODICE CODE	DIMENSIONI - DIMENSIONS (mm)						
	C.I.	ØA	ØB	S	R	h	sm
WSWN - 2 - 0001	12,50	6,60	7,70	3,18	1,0	2,0	0,5

WN130



CODICE CODE	DIMENSIONI - DIMENSIONS (mm)								
	C.I.	ØA	S	R	h	h1	α°	β°	sm
WSWN - 3 - 0001	12,50	6,60	3,18	1,0	0,7	1,1	90°	60°	0,5